

Modularne urządzenia grzewcze  
Cało-powierzchniowa płyta indukcyjna,  
4 strefy grzania, instalacja pod ścianą z  
tylnym kołnierzem, podstawa otwarta

Nr pozycji \_\_\_\_\_

Nr modelu \_\_\_\_\_

Nazwa \_\_\_\_\_

Nr SIS \_\_\_\_\_

AIA # \_\_\_\_\_



588660  
(MBJJGBJ1AO)

Cało-powierzchniowa płyta indukcyjna, 4 strefy grzania, sterowanie z jednej strony, instalacja pod ścianą z tylnym kołnierzem na podstawie otwartej

## Podstawowa charakterystyka

- Cała powierzchnia urządzenia może być używana bez "martwych" punktów.
- Szybkie (natychmiastowe) wyzwolenie pełnej mocy grzewczej.
- Niskie emisje ciepła do otoczenia.
- Zabezpieczenie przed przegrzaniem: czujnik temperatury wyłącza zasilanie w razie przegrzania.
- Podpory garnków są włożone do powierzchni urządzenia, znaczy że garnki można łatwo przesunąć z jednego obszaru na inny bez podnoszenia.
- Płyta indukcyjna cało-powierzchniowa zapewnia znaczne zwiększenie ilości patelni i garnków, dzięki przejściu bez połączeń pomiędzy poszczególnymi strefami grzejnymi; idealna do pracy przy serwowaniu à la carte.
- Gładka powierzchnia Ceran jest łatwa do czyszczenia i zapewnia najwyższy stopień higieny.
- Łatwy dostęp od przodu do wszystkich głównych komponentów.
- System wzajemnego połączenia THERMODUL tworzy bezszwowy blat roboczy, bez zanieczyszczeń. Również ułatwia usuwanie urządzeń w razie wymiany lub serwisu.
- Metalowe pokręta z wbudowanym higienicznym silikonowym uchwytem dla łatwiejszej obsługi i czyszczenia. Specjalnie zaprojektowana konstrukcja układu sterowania zapobiega przedostawaniu się zabrudzeń do komponentów w środku urządzenia.
- Sterowanie pomocą 9-ci poziomy mocy dla każdej strefy grzania.
- Pokręta sterowania są zaprojektowane w ergonomiczny sposób, z silikonowym miękkim uchwytem dla łatwej obsługi i czyszczenia.

## Konstrukcja

- Lampka kontrolna dla każdej strefy.
- Górna płyta urządzenia wyprodukowana tłoczeniem z jednej sztuki blachy o grubości 2 mm (stal nierdzewna 1.4301 - AISI 304).
- Płyta robocza urządzenia skonstruowana zgodnie z DIN 18860.2 z tzw. „nosem okapowym”, aby zapobiec ściekaniu cieczy po panelach bocznych urządzenia.
- Konstrukcja urządzenia o płaskiej powierzchni bez obszarów ukrytych, dla zapewnienia łatwego czyszczenia wszystkich powierzchni.
- Wewnętrzna rama urządzenia wyprodukowana ze stali nierdzewnej profilowej, aby zabezpieczyć solidną i wytrzymałą konstrukcję całego urządzenia.
- IPX5 - Certyfikacja odporności na wodę.

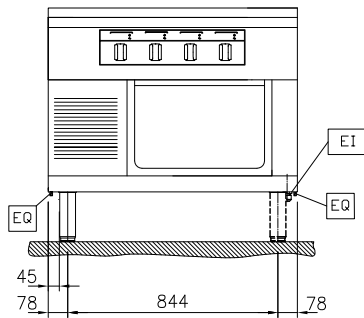
APROBATA



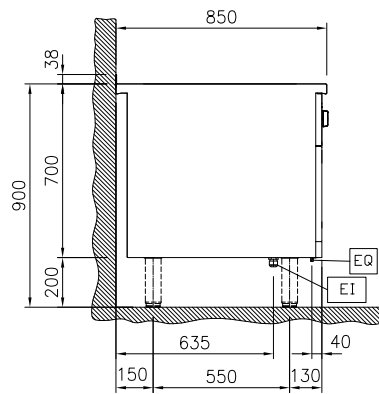
## Utrzymywalność

- Urządzenie jest zaprojektowane zgodnie z szwajcarską regulacją energetycznej efektywności (730.02)

Prząd

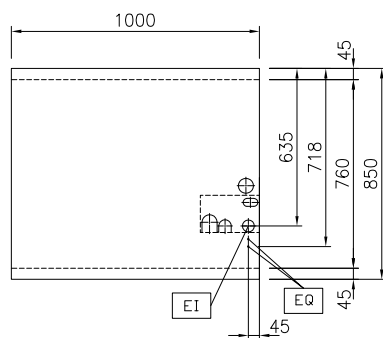


Bok



EI = Złącze elektryczne  
 EQ = Śruba ekwipotencjalna

Góra



### Elektryczne

Napięcie zasilania:

588660 (MBJJGBJ1AO) 400 V/3N ph/50/60 Hz

Maksymalna moc  
 przyłączeniowa:

28 kW

### Kluczowe informacje:

Moc przednich płyt: 7 - 7 kW

Moc tylnych płyt: 7 - 7 kW

Wymiary przednich płyt: 420x370 420x370

Wymiary tylnych płyt: 420x370 420x370

Wymiary zewnętrzne,  
 szerokość: 1000 mm

Wymiary zewnętrzne,  
 głębokość: 850 mm

Wymiary zewnętrzne,  
 wysokość: 700 mm

Wymiary komory szafki  
 (szerokość): 580 mm

Wymiary komory szafki  
 (wysokość): 330 mm

Wymiary komory szafki  
 (głębokość): 740 mm

Ciężar wysyłkowy: 180 kg

Objętość wysyłkowa: 1.52 m<sup>3</sup>